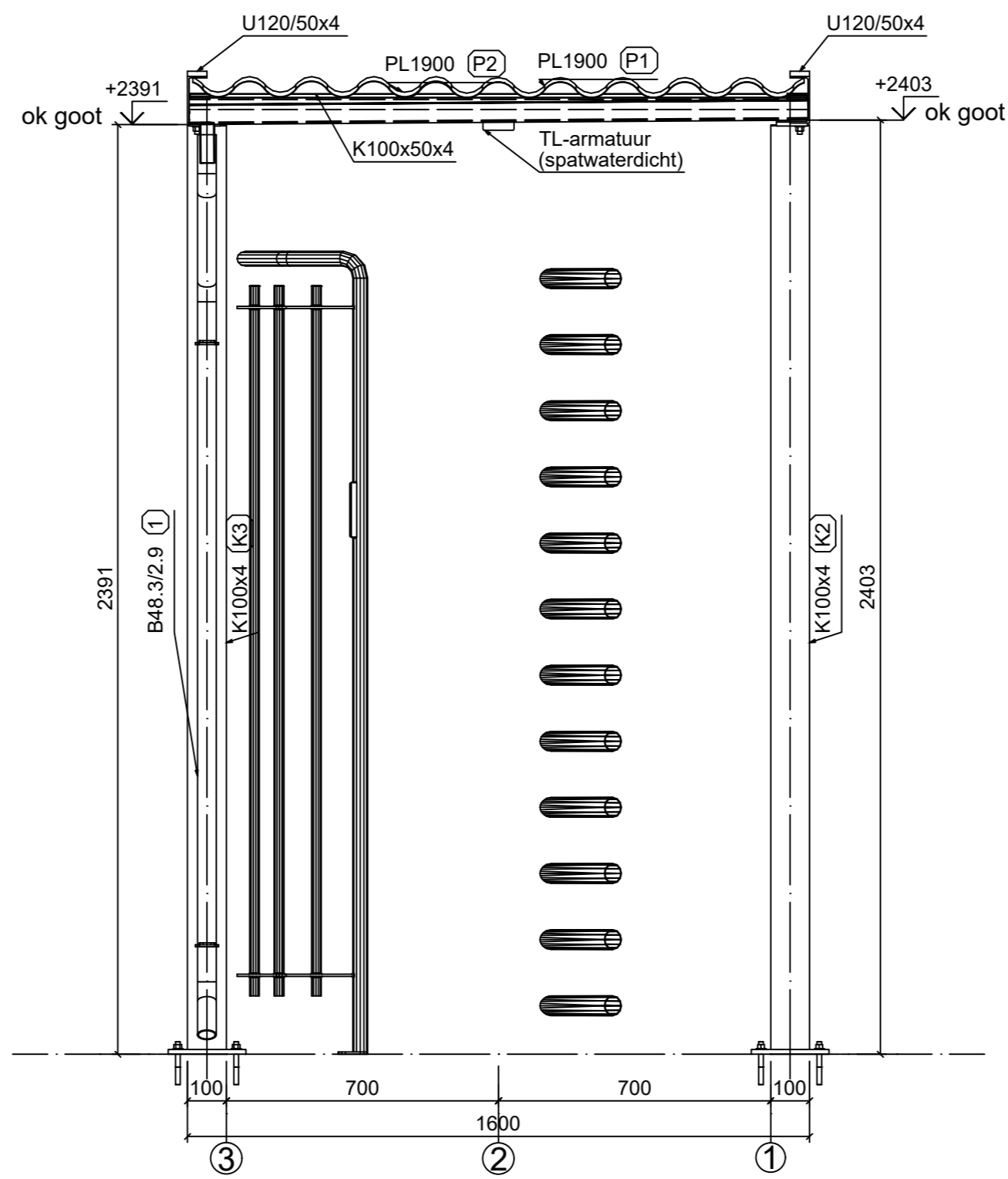
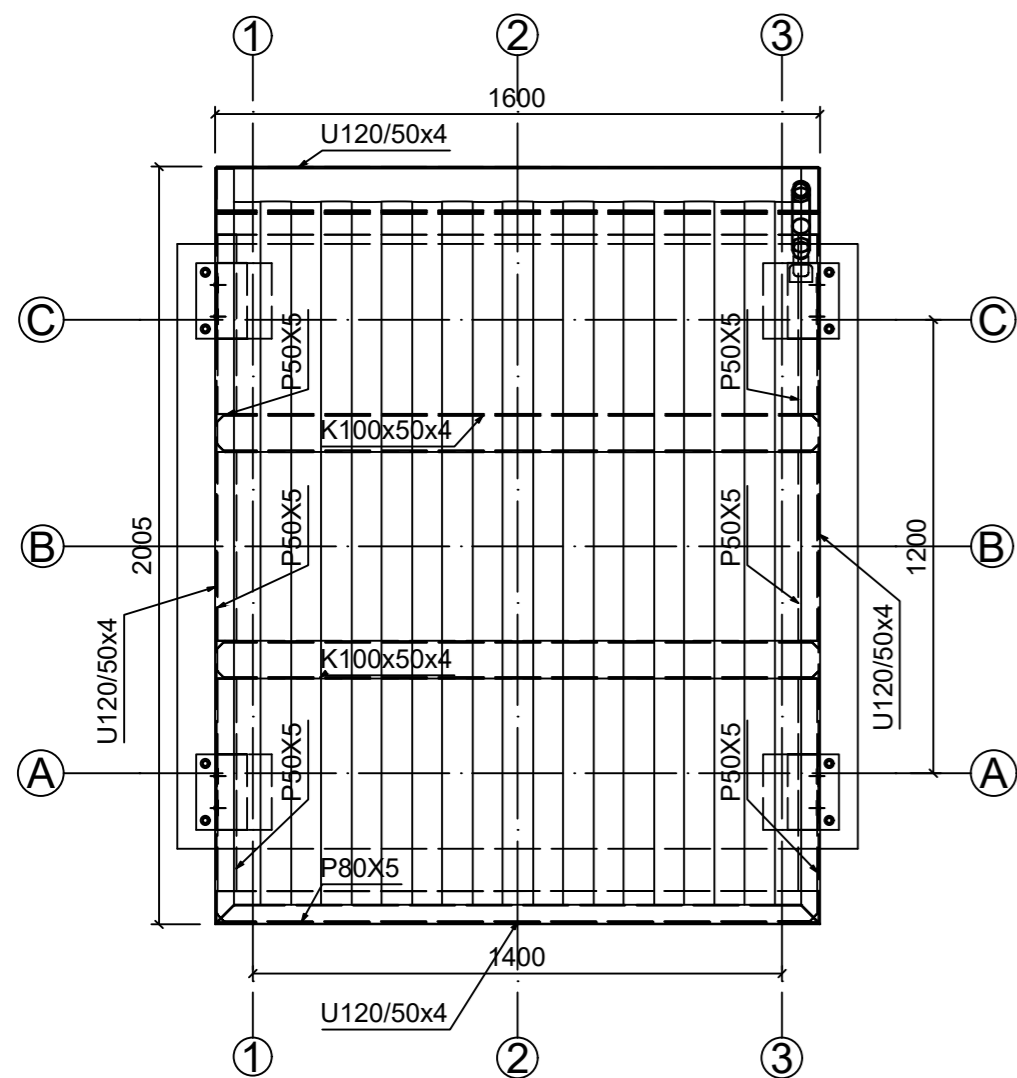


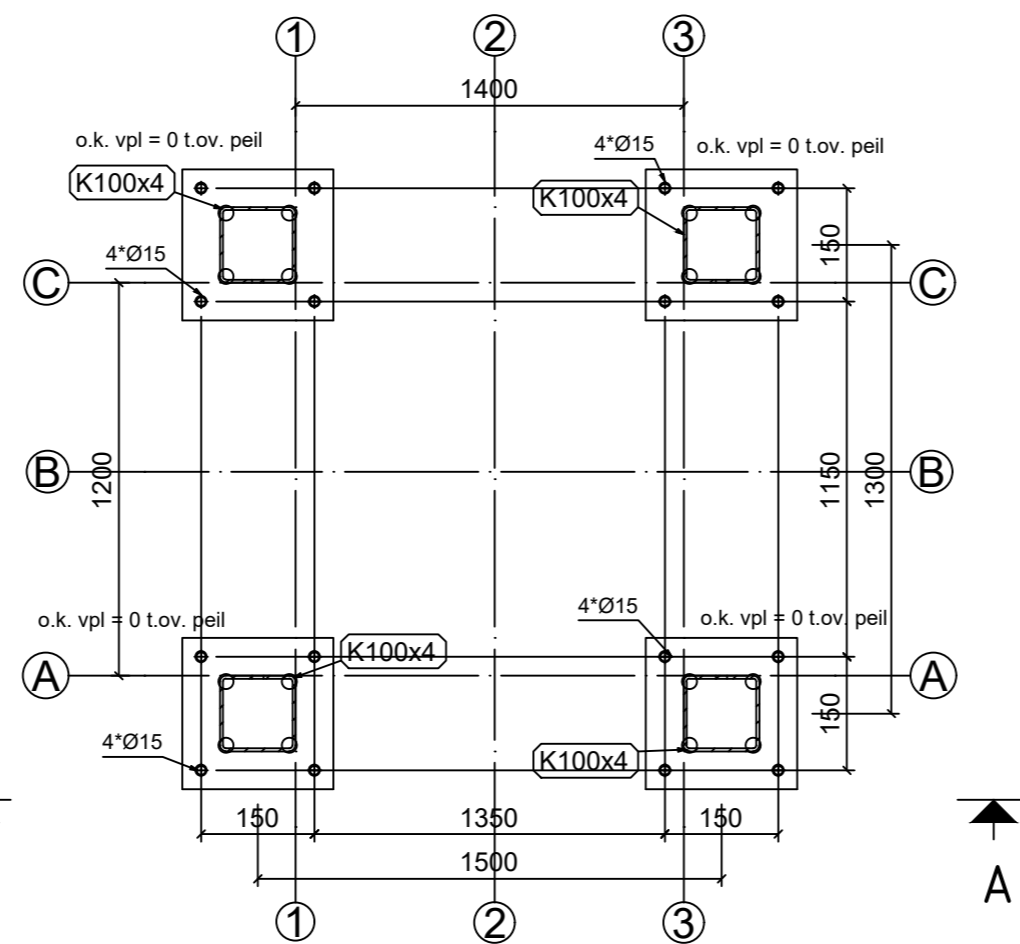
As 3  
1:15



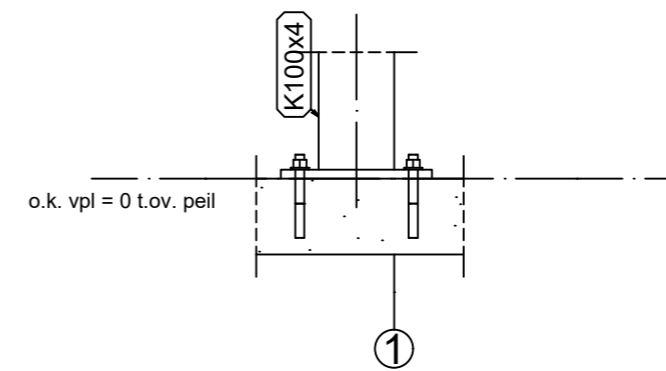
As C  
1:15



Bovenaanzicht  
1:20



Ankerplan



A - A  
1:10

Renvooi:

Staalwerken:

- Dakomranding: U-profiel 50x120x50
- Gootprofiel: U-profiel 50x120x50
- Tussenliggers: Koker 100x50
- Dakplaat: Standaard geprofileerde plaat
- Kolommen: Koker 100x100
- Hemelwaterafvoer: Gebogen buis Ø48.3

Verlichting:

- Standaard spatwaterdicht TL-armatuur
- Voorgemonteerd door GERAN en exclusief bekabeling

Bevestigingsmiddelen:

- Thermisch verzinkt 8.8
- Ankers exclusief

Conservering staalwerk: Thermisch verzinkt



-	W. Bossink	28-11-2019	Concept
Revisie	Auteur	Datum	Beschrijving
Status : Not Set	Gecontroleerd:		Schaal : 1:10,1:15,1:20
Opmerking:	Tekenaar : W. Bossink		Datum : 28-11-2019

Opdrachtgever: Geran Access Products  
 Project: Tourniquets  
 Projectonderdeel: Luifel tbv "Titan Single Range" Fase :  
 N° : 3082-T1-01 GERAN Coating : Thermisch verzinkt  
 Materiaal : S235JRG2